

Profil för låglutande tak FP

Fastsättning av takmembran mot olika underkonstruktioner

Perfekt att kombinera:

EJOT® Profil för låglutande tak FP

Med den nya skenan för mekanisk fastsättning av takmembran täcks applikationer i betong, lättbetong, aluminium, och träbaserade material.

Den böjstyva metallsektionen med alu-zinkbeläggning har tre olika håldiametrar. Detta ger möjlighet att använda infästning antingen med olika typer av skruv, fasadplugg eller kombination av skruv+hylsa för att minska köldbryggor.

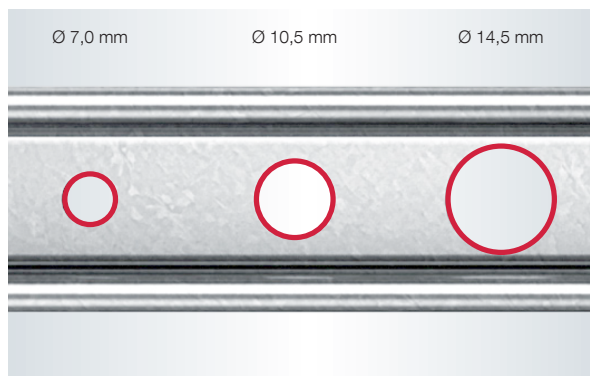
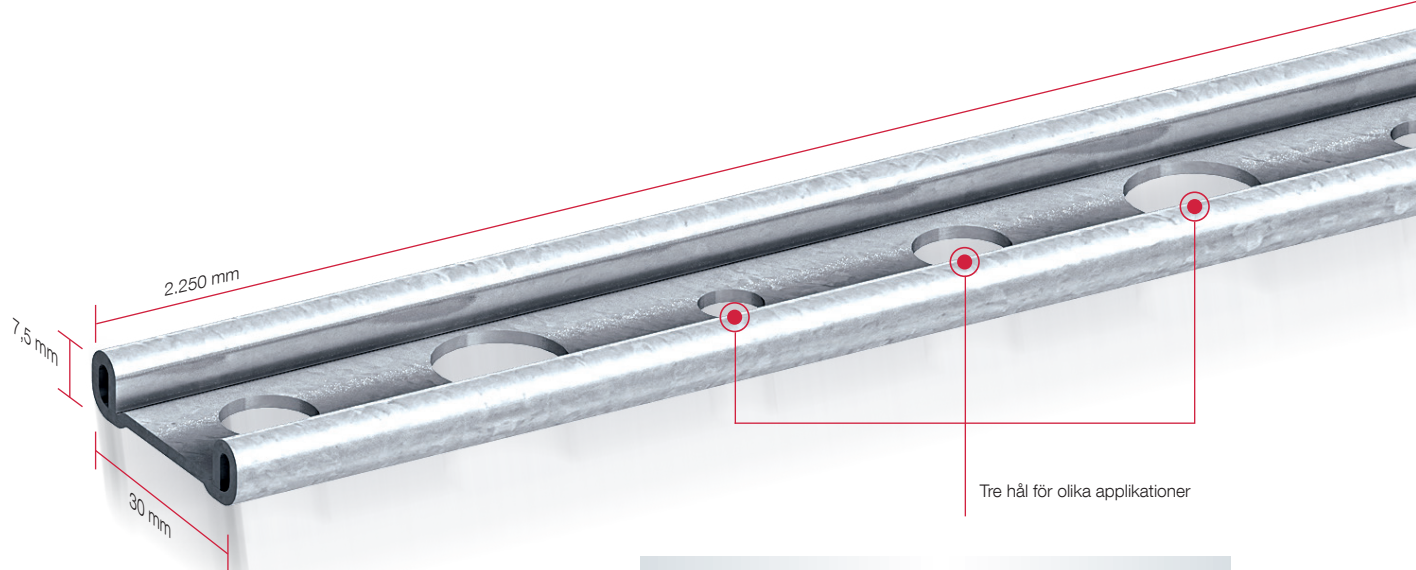
EJOTs fastsättningssystem för metallprofiler är den enda skena som erbjuder en bedömd lösning för alla tillämpningar på låglutande tak enligt ETA-07/0013 och för vägganslutningar enligt ETA-10/0305.

Användningsområde

- > För att fästa takmembran på underkonstruktioner av betong, lättbetong, stål, trapetsformad aluminiumprofil, timmer och träbaserade material.
- > För strukturell infästning av kantområdet
- > För kantmontering av vattentätande membran på takkrön och takkantytor.

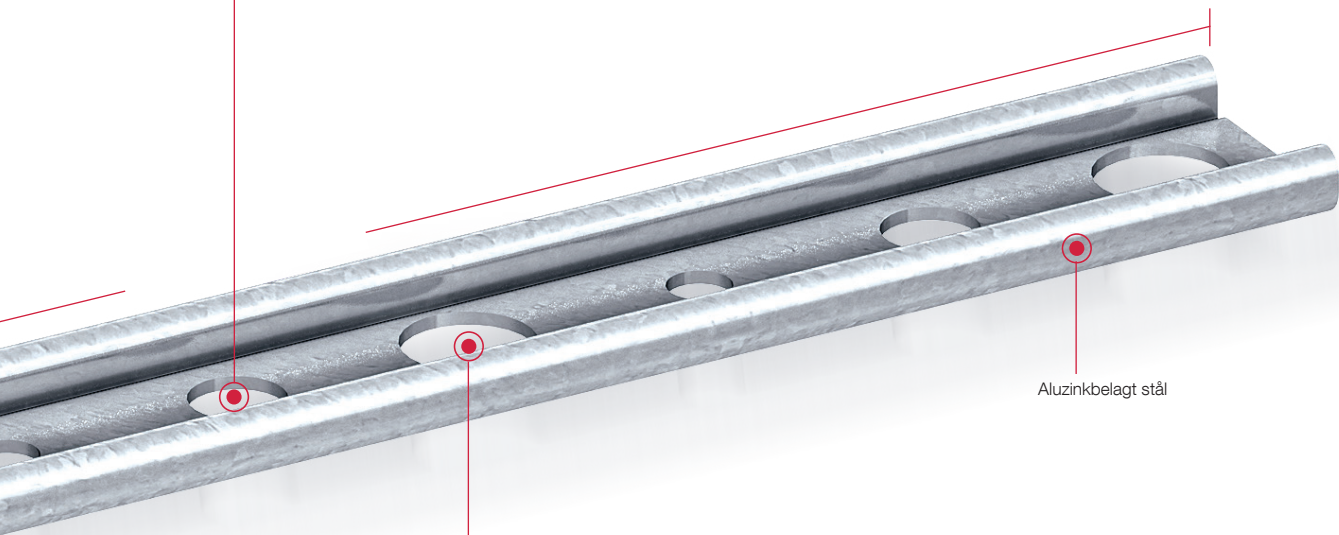
Egenskaper

- > Aluzinkbelagt stål
- > Metallskena infästningssystem
- > Enkel bearbetning
- > Låg vikt
- > 3 olika håldiametrar kombinerade i en profil
- > Total längd 2,25 m
- > Flexibla applikationsmöjligheter





För bedömd applikation inom vägganslutningar på takbröstningen (betong och lättbetong).



Aluzinkbelagt stål

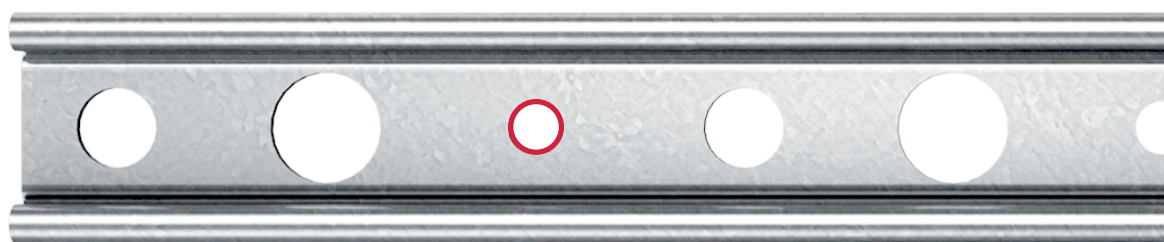
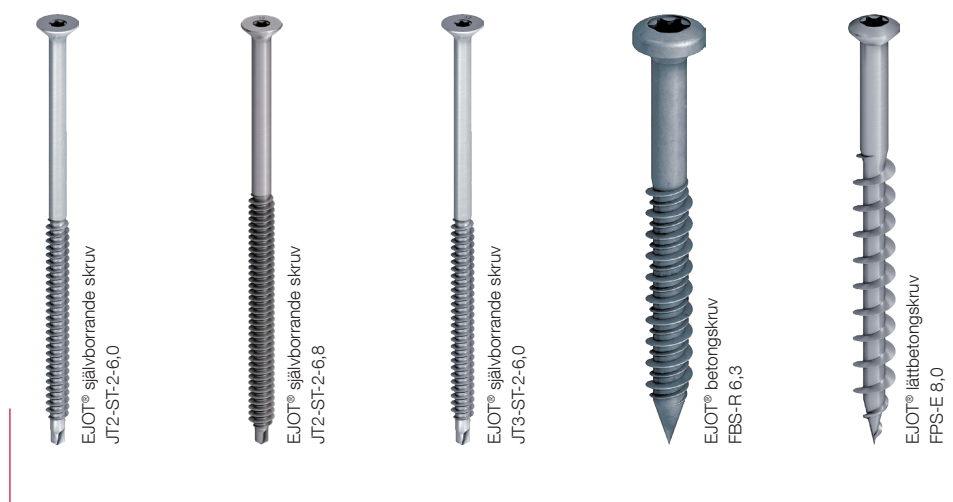
Köldbryggreducerande infästning med isolerhållare HTK-S



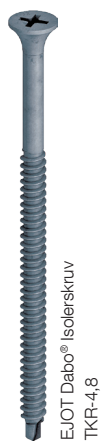
Kompatibilitet

enl. ETA-07/0013

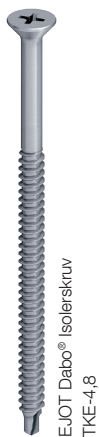
Du har valet: Tack vare de tre perforeringarna kan profilen för låglutande tak FP fixeras med ett antal olika EJOT-fästen.



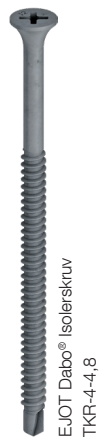
Ø 7,0 mm



EJOT Dabo® Isolerskruv
TKR-4,8



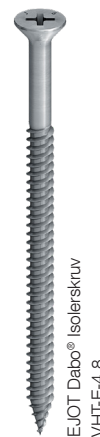
EJOT Dabo® Isolerskruv
TKE-4,8



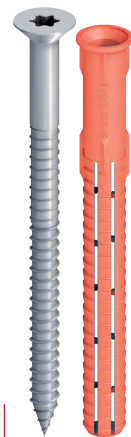
EJOT Dabo® Isolerskruv
TKR-4-4,8



EJOT Dabo® Isolerskruv
VHT-R-4,8



EJOT Dabo® Isolerskruv
VHT-E-4,8



EJOT® fasadplugg
SDF-S-10H-E



EJOT® fasadplugg
SDP-S-10G-E



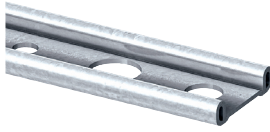
EJOT® hylsa
HTK-S



Ø 14,5 mm

Ø 10,5 mm

EJOT® Profil för låglutande tak FP



Korsreferenser

Dabo® SW 8 RT-4.8
 Dabo® SW 8 ET-4.8
 Dabo® TKR-4.8
 Dabo® TKE-4.8
 Dabo® TKR-4-4.8
 Dabo® TKR-ZT6-5.5
 Dabo® VHT-R-4.8
 Dabo® VHT-E-4.8
 Självborrande skruv JT2-ST-2-6.0
 Självborrande skruv JT2-ST-2-6.8
 Självborrande skruv JT3-ST-2-6.0
 Betongskruv FBS-R
 Lättbetongskruv FPS-E
 Fasadplugg SDF-S-10H-E
 Fasadplugg SDP-S-10G-E

Applikationsområde

- > Profil som används för att fästa takmembran till underkonstruktioner av betong, lättbetong, stål, aluminiumprofiler, trä och träbaserade paneler.
- > För strukturell infästning av kantområdet
- > För kantmontering av vattentätande membran på takkrön och takkantytter.

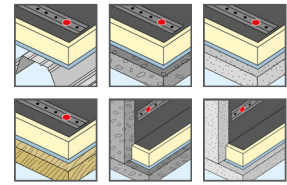
Egenskaper

- > Aluzinkbelagt stål
- > Metallskena infästningssystem
- > Enkel bearbetning
- > Låg vikt
- > 3 olika håldiametrar kombinerade i en profil
- > Total längd 2,25 m
- > Flexibla applikationsmöjligheter

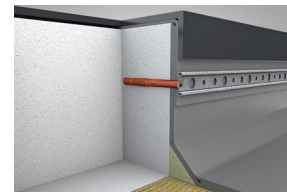
Notera

Används tillsammans med EJOT Dabo®-skruvar, betong-, lättbetong- och borrhskruvar. Även för vägganslutningar i kombination med EJOT fasadplugg, enligt ETA-10/0305.

Applikationer



Bedömningar



För bedömd applikation inom vägganslutningar på takbröstningen (betong och lättbetong).

Teknisk data

Längd	2.25 m
Bredd	30 mm
Höjd inkl. vikkant	7.5 mm
Max. montage-tjocklek	1.5 mm
Håldiameter för isolerhållare HTK-S	14.5 mm
Håldiameter för fasadplugg	10.5 mm
Håldiameter för skruvar	7.0 mm

Benämning	Längd [m]	Bredd [mm]	PU [m]	Artikelnummerw	EAN
Profil för låglutande tak FP	2.25	30	27	7 999 001 886	4061245011653

Kompatibilitet enl. ETA-07/0013

	SW 8 RT-4.8	SW 8 ET-4.8	TKR-4.8	TKE-4.8	TKR-4-4.8	TKR-ZT6-5.5	VHT-R-4.8	VHT-E-4.8	JT2-ST-2-6.0	JT2-ST-2-6.8	JT3-ST-2-6.0	FBS-R-6.3	JBS-R-7.5	FPS-E-8.0	SDF-S-10H-E	SDP-S-10G-E
Profil för låglutande tak FP	X	X	X	X	X	X	X	X	X	X	X	X	X	X	X	X

EJOT® Hylsa HTK-S



Korsreferenser

Dabo® TKR-4.8
 Dabo® TKE-4.8
 Dabo® TKR-4-4.8
 Dabo® VHT-R-4.8
 Dabo® VHT-E-4.8
 Bitsförlängning med fjäderstift
 Midjeväska

Applikationsområde

- > Hylsa som används för att fästa takbeläggningar och isoleringsmaterial på underkonstruktioner av stål, trapetsformad aluminiumprofil, trä och träbaserade material i kombination med profil för låglutande tak FP.
- > För att minska köldbryggor
- > För speciella krav på motstånd mot pålagda belastningar

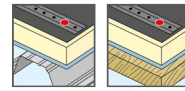
Egenskaper

- > Högkvalitativt plastmaterial
- > Trampsäker tack vare teleskopfunktion

Notera

För kombination med EJOT Dabo® skruvar

Applikationer



Teknisk data



Bedömningar



Benämning	Bricka diameter [mm]	Längd [mm]	PU [antal]	Artikelnummer	EAN
HTK-S-20x90	20	90	150	8 598 090 010	4061245011110
HTK-S-20x140	20	140	150	8 598 140 010	4061245011103

Kompatibilitet enl. ETA-07/0013

	SW 8 RT-4.8	SW 8 ET-4.8	TKR-4.8	TKE-4.8	TKR-4-4.8	TKR-ZTG-5.5	VHT-R-4.8	VHT-E-4.8	JT2-ST-2-6.0	JT2-ST-2-6.8	JT3-ST-2-6.0	FBS-R-6.3	JBS-R-7.5	FPS-E-8.0	SDF-S-10H-E	SDP-S-10G-E
HTK-S			X	X	X		X	X								



EJOT Sverige AB

Sandtagsvägen 9

702 36 Örebro . Sverige

Växel +46 19 20 65 00

Kundservice +46 19 20 65 10

infoSE@ejot.com

www.ejot.se